



**WACKER
NEUSON**
all it takes!



803

Традиционный гусеничный экскаватор

Безэмиссионный малыш

Модель 803 – это самый маленький экскаватор Wacker Neuson, удовлетворяющий, тем не менее, абсолютно все запросы в части мощности. Он отличается малой шириной, которая составляет всего 700 мм. Он идеально проходит через межкомнатные двери и не повреждает напольное покрытие благодаря резиновым гусеницам. Особое внимание было уделено мощности гидравлической системы. Навесное оборудование, такое как адаптированный гидромолот Wacker Neuson, может без проблем использоваться благодаря дополнительной гидравлической системе в серийной комплектации. С опциональным электрогидравлическим силовым агрегатом (HPU) мини-экскаватор становится идеальным рабочим инструментом для мест использования, чувствительных к эмиссии отработанных газов, и при неизменной мощности может работать на электричестве, а, следовательно, без эмиссии.

Преимущества

- Откидная дуга безопасности ROPS
- Серийная дополнительная гидравлическая система одностороннего действия
- Самый мощный двигатель в своем классе
- Гидравлическая телескопическая ходовая часть с расширением отвала
- Простая транспортировка на прицепе легкового автомобиля

Технические характеристики

■ Гидравлика

Рабочее давление гидравлики 170,0 бар

■ механические рабочие характеристики

Скорость движения 1,8 км/ч

■ механические данные

Длина 2.747,0 мм

Ширина 730,0 мм

Высота 2.261,0 мм

рабочий вес (мин.-макс.) 1.029,0 - 1.115,0 кг

Глубина копания (макс.) 1.766,0 мм

■ Двигатель внутреннего сгорания

Тип топлива HVO EN15940

Объем бака 7,0 л

■ Данные по экологии

Уровень звукового давления LpA 77,0 дБ (A)

Уровень звукового давления LpA, (норма) ISO 6396

Уровень звуковой мощности LwA, измеренный 91,3 дБ (A)

Уровень звуковой мощности LwA, гарантированный 93,0 дБ (A)

■ Эксплуатационные материалы

Спецификация масла SAE 10W-40

Объем масла 2,500 л

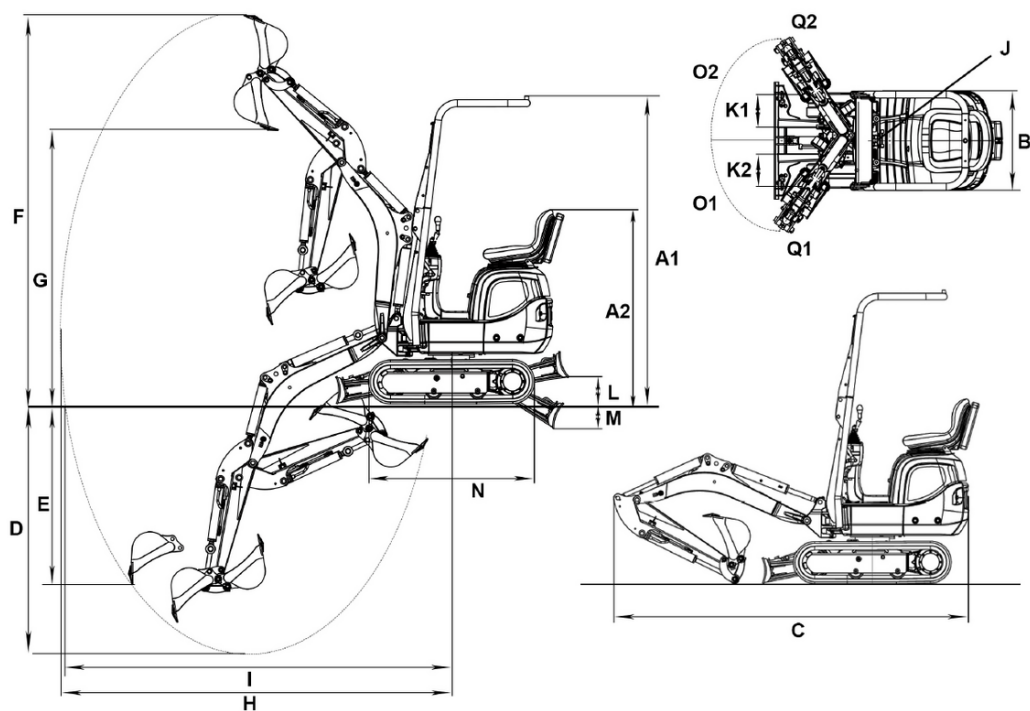
Охлаждающая жидкость, объем 2,9 л

Гидравлическое масло, объем 13,8 л

■ Транспортировка и хранение

Транспортировочный вес 932,0 кг

Размеры



A1	Высота, ROPS	2.261 mm
A2	Высота, ROPS в сложенном состоянии	1.427 mm
B	Ширина верхней тележки	730 mm
	Ширина ходовой части	860 mm
B	Ширина введенной ходовой части	700 mm
C	Транспортировочная длина	2.828 mm
D	Глубина черпания, макс.	1.763 mm
E	Глубина врезания макс.	1.320 mm
F	Высота врезания макс.	2.857 mm
G	Высота разгрузки макс.	2.012 mm
H	Радиус черпания макс.	3.090 mm
I	Рабочий диапазон на грунте, макс.	3.028 mm
J	Радиус поворота задней части	747 mm
K1	Перемещение стрелы макс. (по центру ковша, правая сторона)	245 mm
K2	Перемещение стрелы макс. (по центру ковша, левая сторона)	283 mm
M	Глубина копания макс. (отвал ниже уровня грунта)	178 mm
N	Длина ходовой части	1.220 mm
O1	Угол поворота макс. (система стрелы влево)	55 °
O2	Угол поворота макс. (система стрелы вправо)	56 °
Q2	Радиус поворота стрелы, вправо	1.085 mm
Q1	Радиус поворота стрелы, влево	1.039 mm