



**WACKER  
NEUSON**  
*all it takes!*



## 803

### Konventionel gravemaskine på bånd

Den mindste model til emissionsfrit arbejde

803-Modellen er den mindste gravemaskine fra Wacker Neuson, men indfrier alle ønsker, når det handler om styrke. Den imponerer med sin lave bredde på kun 700 mm. Dermed kommer den nemt igennem døre indenfor og skåner gulvbelægningen med sine gummlarvebånd. Der er især sat fokus på hydraulikydelsen. Redskaber som fx den tilpassede Wacker Neuson-hydraulikhammer kan uden problemer drives med den standardmæssige hjælpehydraulik. Med det valgfrie elektrohydrauliske aggregat (HPU) er minigravemaskinen det perfekte arbejdsredskab til emissionsfrie arbejdssteder og kan anvendes elektrisk og dermed emissionsfrit med samme ydelse.

### Highlights

- Klapbar ROPS-sikkerhedsbøjle
- Standardmæssig envejs-hjælpehydraulik
- Den største motorydelse i klassen
- Hydraulisk teleskopisk understel med dozerbladsudvidelse
- Enkel transport på trailer

### Tekniske data

#### Hydraulik

Arbejdstryk hydraulik 170,0 bar

#### mekaniske effektangivelser

Kørehastighed 1,8 km/h

#### mekaniske angivelser

Længde 2.747,0 mm

Bredde 730,0 mm

Højde 2.261,0 mm

Driftsvægt (min.-maks.) 1.029,0 - 1.115,0 kg

Gravedybde (maks.) 1.766,0 mm

#### Forbrændingsmotor

Brændstoftype Diesel EN 590

Tankindhold 7,0 Ltr.

#### Miljøparametre

Lydtrykniveau LpA 77,0 dB(A)

Lydtrykniveau LpA (norm) ISO 6396

Lydeffekt LWA, målt 91,3 dB(A)

Lydeffekt LWA, garanteret 93,0 dB(A)

#### Forbrugsstoffer

Oliespecifikation SAE 10W-40

Oliemængde 2,500 Ltr.

Kølemiddel mængde 2,9 Ltr.

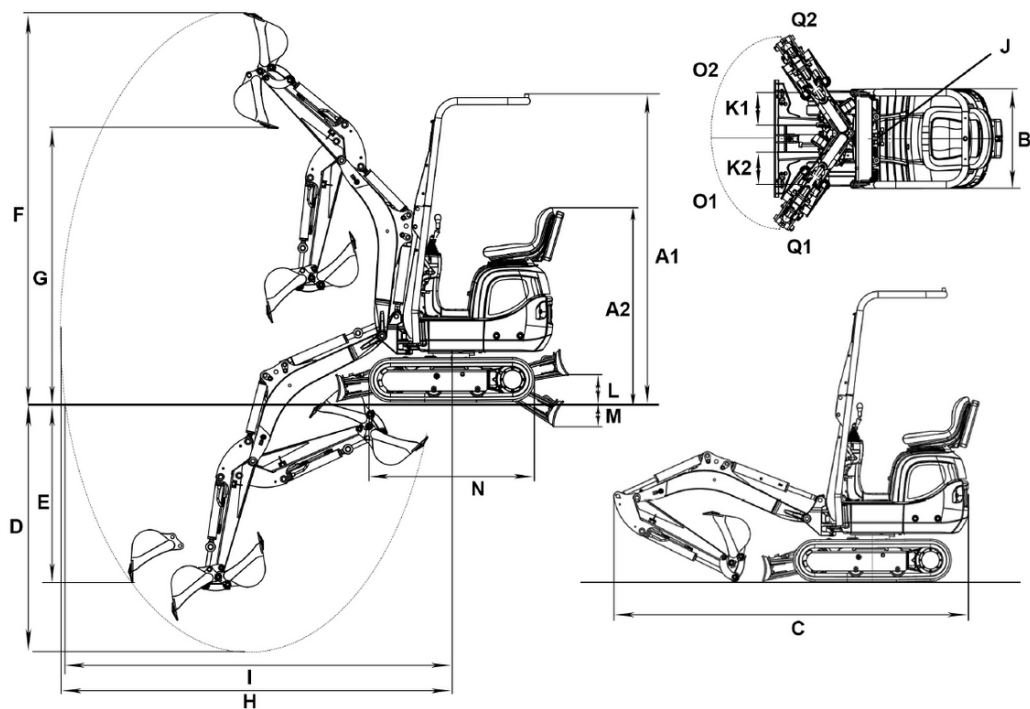
Hydraulikolie mængde 13,8 Ltr.

Brændstofs specifikation Diesel EN 590

#### Transport og opbevaring

Transportvægt 932,0 kg

# Mål



A1	Højde ROPS	2.261 mm
A2	Højde ROPS vippet	1.427 mm
B	Bredde overvogn	730 mm
	Bredde chassis	860 mm
	Bredde chassis indkørt	700 mm
C	Transportlængde	2.828 mm
D	Gravedybde maks.	1.763 mm
E	Indstiksydbde maks.	1.320 mm
F	Indstikshøjde maks.	2.857 mm
G	Tiphøjde maks.	2.012 mm
H	Graveradius maks.	3.090 mm
I	Rækkevidde ved jorden maks.	3.028 mm
J	Svingradius bagtil	747 mm
K1	Udliggerforskydning maks. (til midten af skovlen højre side)	245 mm
K2	Udliggerforskydning maks. (til midten af skovlen venstre side)	283 mm
M	Skrabedybde maks. (dozerblad under jordniveau)	178 mm
N	Længde køremekanisme	1.220 mm
O1	Svingvinkel maks. (armsystem til venstre)	55 °
O2	Svingvinkel maks. (armsystem til højre)	56 °
Q2	Udliggersvingradius til højre	1.085 mm
Q1	Udliggersvingradius til venstre	1.039 mm