



EZ36

Zero Tail-gravemaskine på bånd

Kompakthed og høj ydelse

Bare stig ind og gå i gang med arbejdet - med EZ36 forenes høj ydelse med maksimal effektivitet. Denne Zero Tail-gravemaskine er perfekt, når der behøves kompakte mål. Uden bagudhængt kan der nemt arbejdes ved mure og andre begrænsninger. Takket være den intuitive betjening af alle gravemaskinefunktioner ved hjælp af joystick, display og Jog-Dial samt det komfortable udstyr kan brugeren koncentrere sig fuldt ud om arbejdet. For at kunne tilpasse gravemaskinen endnu mere individuelt til kundens behov tilbydes der en lang række yderligere ekstraudstyr af fabrik (f.eks.: VDS, hydraulisk klo eller svingbart dozerblad og meget andet).

Highlights

- Komfortabel førerkabine med ruder til alle sider
- Intuitivt betjeningskoncept
- Optimeret drevkoncept
- VDS Vertical Digging System
- Zero Tail

Tekniske data

Hydraulik

Arbejdstryk hydraulik	240,0 bar
Hydraulikpumpe	Aksialstempel og 2 gearpumper
Maks. transportmængde	120,0 l/min

mekaniske effektangivelser

Kørehastighed	4,7 km/h
---------------	----------

mekaniske angivelser

Længde	5.508,0 mm
Bredde	1.750,0 mm
Højde	2.711,0 mm
Driftsvægt (min.-maks.)	3.718,0 - 4.945,0 kg
Gravedybde (maks.)	3.497,0 mm

Forbrændingsmotor

Køling	Vandkøling
Motortype	Dieselmotor
Cylinder	3,0
Slagvolumen	1.642,0 cm ³
Skråstilling maks.	30,0 °

Brændstoftype	Diesel EN 590
Mærkeeffekt	18,2 kW
Mærkehastighed	2.400,0 1/min
Udstødningsgasgrænseværdier	EU Stage V
Batteri kapacitet (nominel værdi)	71,0 Ah
Motorproducent	Yanmar
Motorbetegnelse	3TNV88

Miljøparametre

Lydeffekt LWA, garanteret	94,0 dB(A)
---------------------------	------------

Forbrugsstoffer

Oliemængde	6,700 Ltr.
Kølemiddel mængde	5,0 Ltr.
Hydraulikolie mængde	61,5 Ltr.

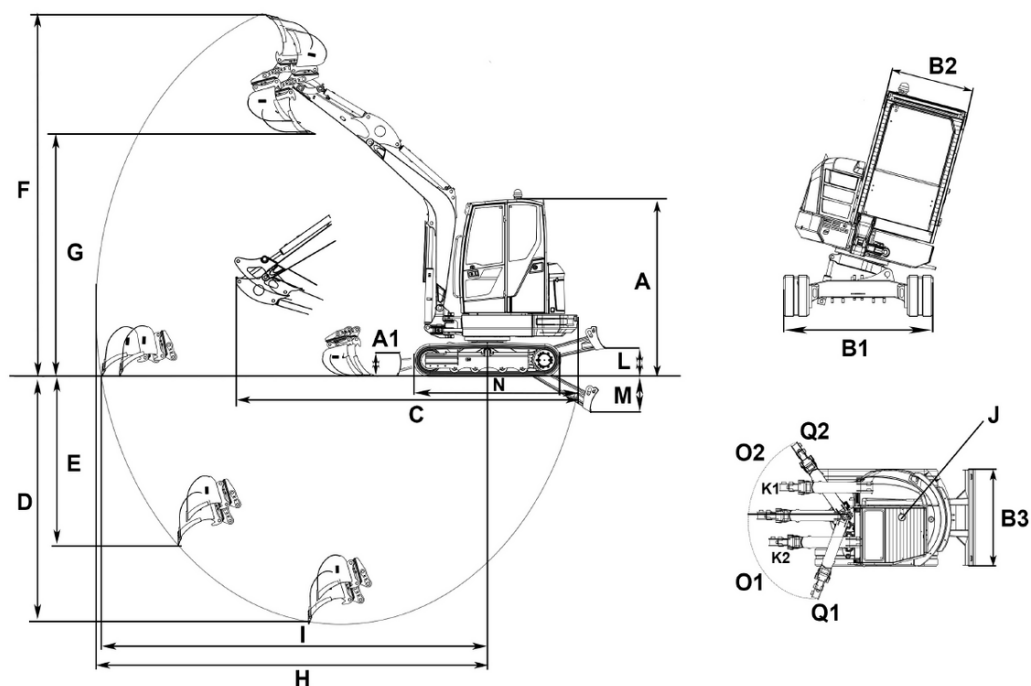
Undervogn

Køredrev	Aksialstempelmotor med USG
----------	----------------------------

Transport og opbevaring

Transportvægt	3.529,0 kg
---------------	------------

Mål



A	Højde med kabine	2.491 mm
A1	Højde dozerblad	357 mm
A	Samlet højde med rotorblink	2.630 mm
B1	Bredde kabine	980 mm
B2	Bredde chassis	1.750 mm
B3	Bredde dozerblad	1.750 mm
C	Transportlængde	5.503 mm
D	Gravedybde maks., kort skovlarm	3.247 mm
	Gravedybde maks., lang skovlarm	3.497 mm
E	Indstiksdybde maks., kort skovlarm	2.123 mm
	Indstiksdybde maks., lang skovlarm	2.360 mm
F	Indstikshøjde maks., kort skovlarm	4.925 mm
	Indstikshøjde maks., lang skovlarm	5.082 mm
G	Tiphøjde maks., kort skovlarm	3.336 mm
	Tiphøjde maks., lang skovlarm	3.489 mm
H	Graveradius maks., kort skovlarm	5.298 mm
	Graveradius maks., lang skovlarm	5.582 mm
I	Rækkevidde ved jorden maks., kort skovlarm	5.391 mm
	Rækkevidde ved jorden maks., lang skovlarm	5.641 mm
J	Svingradius bagtil	933 mm
K1	Udliggerforskydning maks. (til midten af skovlen højre side)	680 mm
K2	Udliggerforskydning maks. (til midten af skovlen venstre side)	650 mm
L	Stablehøjde maks. (dozerblad over jordniveau)	393 mm
M	Skrabedybde maks. (dozerblad under jordniveau)	505 mm
N	Længde koremekanisme	2.062 mm
O1	Svingvinkel maks. (armsystem til venstre)	70 °
O2	Svingvinkel maks. (armsystem til højre)	45 °
Q1	Udliggersvingradius til højre	55 °
Q2	Udliggersvingradius til venstre	70 °