



ET90

Традиционный гусеничный экскаватор

Экономичная мощная машина

Потребление топлива в модели ET90 на 20 процентов ниже, чем в сопоставимых моделях – это в значительной степени снижает эксплуатационные издержки. Вместе с тем в процессе использования модель выгодно выделяется за счет впечатляющей мощности двигателя и мощности гидравлической системы. Это эффективное сочетание обеспечивает первоклассное усилие копания с увеличенным до 20 % усилием трогания. В свою очередь экономичная гидросистема с измерением нагрузки обеспечивает чуткое управление движениями подъемной стрелы при одновременном сохранении полной мощности. Мощность и точность – модель ET90 является именно тем экскаватором, который подходит для любого использования.

Преимущества

- Мощный привод с функцией (LUDV)
- Регулируемая стрела
- Трехточечная кинематика
- Повышенный комфорт в кабине
- До 4 дополнительных контуров управления при поставке с завода

Технические характеристики

■ Гидравлика

| | |
|-----------------------------|-------------------------------------|
| Рабочее давление гидравлики | 300,0 бар |
| Гидравлический насос | Насос переменной производительности |
| Производительность | 176,0 л/мин |
| Производительность, макс. | 180,0 л/мин |
| Объем бака | 92,0 л |

■ механические рабочие характеристики

| | |
|-------------------|----------|
| Скорость движения | 5,0 км/ч |
|-------------------|----------|

■ механические данные

| | |
|--------------------------|-----------------------|
| Длина | 7.139,0 мм |
| Ширина | 2.250,0 мм |
| Высота | 2.562,0 мм |
| рабочий вес (мин.-макс.) | 8.710,0 - 10.506,0 кг |
| Глубина копания (макс.) | 4.679,0 мм |

■ Двигатель внутреннего сгорания

| | |
|---------------|---------------------|
| Охлаждение | Водяное охлаждение |
| Тип двигателя | Дизельный двигатель |
| Цилиндры | 4,0 |

| | |
|---|-------------------------|
| Рабочий объем | 2.799,0 см ³ |
| Угол наклона, макс. | 30,0 ° |
| Тип топлива | Дизельное EN 590 |
| Объем бака | 85,0 л |
| Номинальная мощность | 55,4 кВт |
| Номинальное число оборотов | 2.300,0 1/мин |
| Производительность | 55,4 кВт |
| Рабочее число оборотов | 2.400,0 1/мин |
| Батарея, емкость (номинальное значение) | 88,0 Ач |
| Производитель двигателя | Perkins |
| Обозначение двигателя | 904J-E28T |

■ Данные по экологии

| | |
|--|-------------|
| Класс защиты | Stage V |
| Уровень звукового давления LpA | 99,0 дБ (A) |
| Уровень звуковой мощности LwA, гарантированный | 99,0 дБ (A) |

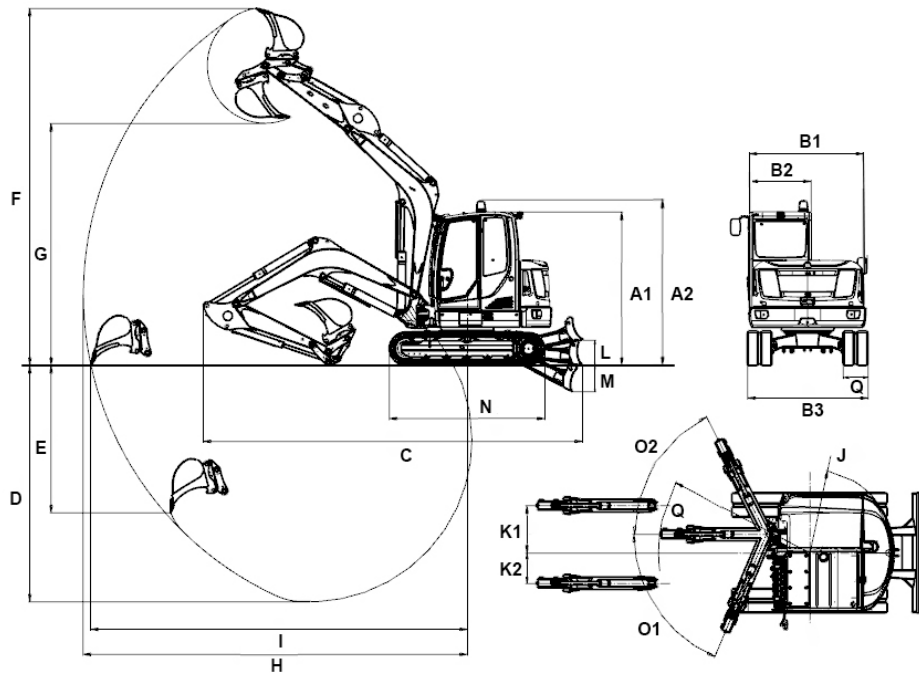
■ Ходовая часть

| | |
|-----------------------------|-----------|
| Рабочее давление гидравлики | 240,0 бар |
|-----------------------------|-----------|

■ Транспортировка и хранение

| | |
|------------------------|------------|
| Транспортировочный вес | 8.348,0 кг |
|------------------------|------------|

Размеры



| | | |
|----|--|------------|
| A1 | Высота с кабиной | 2.562 mm |
| | Высота, отвал | 501 mm |
| A2 | Общая высота с проблесковым маячком | 2.744 mm |
| B1 | Ширина верхней тележки | 2.006,9 mm |
| B2 | Ширина кабины | 1.000 mm |
| B3 | Ширина ходовой части | 2.250 mm |
| B4 | Ширина отвала | 2.250 mm |
| C | Транспортировочная длина, короткая рукоять ковша | 7.117 mm |
| | Транспортировочная длина, длинная рукоять ковша | 7.139 mm |
| D | Глубина черпания макс., короткая рукоять ковша | 4.325 mm |
| | Глубина черпания макс., длинная рукоять ковша | 4.625 mm |
| E | Глубина врезания макс., короткая рукоять ковша | 3.192 mm |
| | Глубина врезания макс., длинная рукоять ковша | 3.474 mm |
| F | Высота врезания макс., короткая рукоять ковша | 7.322 mm |
| | Высота врезания макс., длинная рукоять ковша | 7.529 mm |
| G | Высота разгрузки макс., короткая рукоять ковша | 5.066 mm |
| | Высота разгрузки макс., длинная рукоять ковша | 5.272 mm |
| H | Радиус черпания макс., короткая рукоять ковша | 7.331 mm |
| | Радиус черпания макс., длинная рукоять ковша | 7.620 mm |
| I | Рабочий диапазон на грунте макс., короткая рукоять ковша | 7.179 mm |
| | Рабочий диапазон на грунте макс., длинная рукоять ковша | 7.474 mm |
| J | Радиус поворота задней части | 1.583 mm |
| | Радиус поворота задней части с задний грузом | 1.655 mm |
| K1 | Перемещение стрелы макс. (по центру ковша, правая сторона) | 705 mm |
| K2 | Перемещение стрелы макс. (по центру ковша, левая сторона) | 683 mm |
| L | Высота штабелирования макс. (отвал над уровнем грунта) | 479 mm |
| M | Глубина копания макс. (отвал ниже уровня грунта) | 518 mm |
| N | Длина ходовой части | 2.826 mm |
| O1 | Угол поворота макс. (система стрелы влево) | 67 ° |
| O2 | Угол поворота макс. (система стрелы вправо) | 63 ° |
| | Ширина гусеничного звена | 450 mm |
| Q | Радиус поворота стрелы, центр | 2.503 mm |
| | Радиус поворота стрелы, вправо | 2.427 mm |
| | Радиус поворота стрелы, влево | 1.969 mm |

Приведенные иллюстрации, оснащение и данные могут отличаться от действующей программы поставок в вашей стране. Может быть показано специальное оснащение, за которое взимается дополнительная плата. Права на внесение изменений сохранены.