



803

Традиционный гусеничный экскаватор

Безэмиссионный малыш

Модель 803 – это самый маленький экскаватор Wacker Neuson, удовлетворяющий, тем не менее, абсолютно все запросы в части мощности. Он отличается малой шириной, которая составляет всего 700 мм. Он идеально проходит через межкомнатные двери и не повреждает напольное покрытие благодаря резиновым гусеницам. Особое внимание было уделено мощности гидравлической системы. Навесное оборудование, такое как адаптированный гидромолот Wacker Neuson, может без проблем использоваться благодаря дополнительной гидравлической системе в серийной комплектации. С опциональным электрогидравлическим силовым агрегатом (HPU) мини-экскаватор становится идеальным рабочим инструментом для мест использования, чувствительных к эмиссии отработанных газов, и при неизменной мощности может работать на электричестве, а, следовательно, без эмиссии.

Преимущества

- Откидная дуга безопасности ROPS
- Серийная дополнительная гидравлическая система одностороннего действия
- Самый мощный двигатель в своем классе
- Гидравлическая телескопическая ходовая часть с расширением отвала
- Простая транспортировка на прицепе легкового автомобиля

Технические характеристики

■ Гидравлика

Рабочее давление гидравлики	170,0 бар
Гидравлический насос	Шестеренчатый насос
Производительность	23,0 л/мин
Объем бака	14,0 л

■ механические рабочие характеристики

Скорость движения	1,8 км/ч
-------------------	----------

■ механические данные

Длина	2.746,0 мм
Ширина	730,0 мм
Высота	1.507,0 мм
рабочий вес (мин.-макс.)	1.029,0 - 1.115,0 кг
Глубина копания (макс.)	1.763,0 мм

■ Двигатель внутреннего сгорания

Охлаждение	Водяное охлаждение
Тип двигателя	Дизельный двигатель

Цилиндры	3,0
Рабочий объем	854,0 см ³
Угол наклона, макс.	30,0 °
Объем бака	10,0 л
Номинальная мощность	9,9 кВт
Номинальное число оборотов	2.100,0 1/мин
Стартерный аккумулятор, напряжение	12,0 В
Батарея, емкость (номинальное значение)	20,0 Ач
Производитель двигателя	Yanmar
Обозначение двигателя	3TNV70

■ Данные по экологии

Уровень звуковой мощности L _{WA} , гарантированный	93,0 дБ (A)
---	-------------

■ Эксплуатационные материалы

Спецификация топлива	Дизельное EN 590
----------------------	------------------

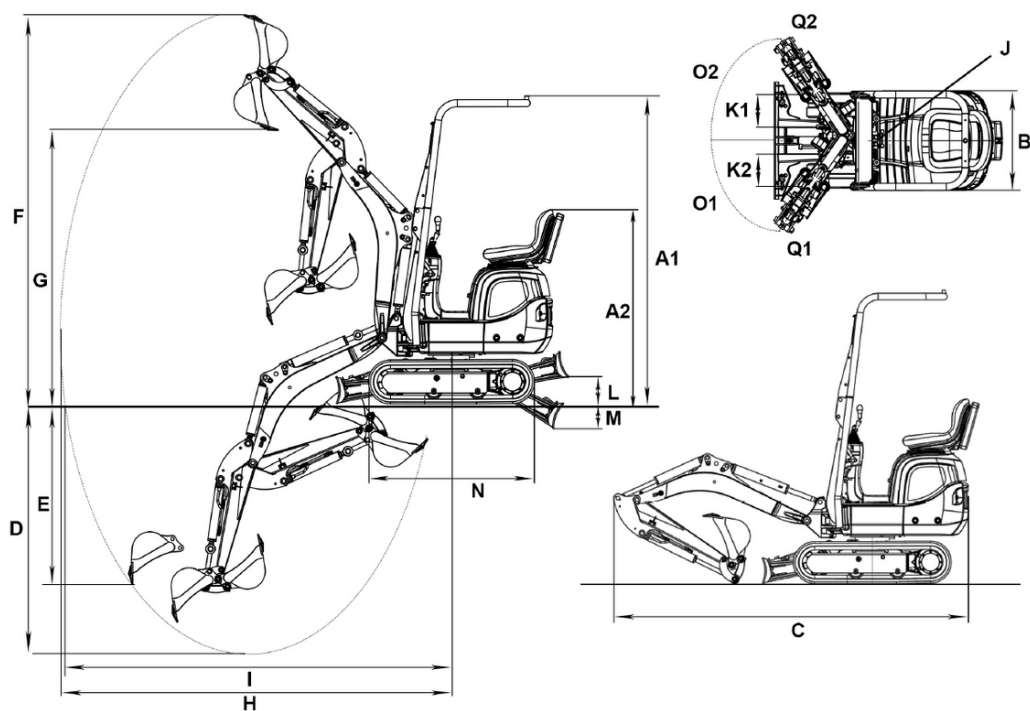
■ Ходовая часть

Рабочее давление гидравлики	170,0 бар
-----------------------------	-----------

■ Транспортировка и хранение

Транспортировочный вес 932,0 кг

Размеры



A1	Высота, ROPS	2.261 mm
A2	Высота, ROPS в сложенном состоянии	1.427 mm
B	Ширина верхней тележки	730 mm
	Ширина ходовой части	860 mm
	Ширина введенной ходовой части	700 mm
C	Транспортировочная длина	2.828 mm
D	Глубина черпания, макс.	1.763 mm
E	Глубина врезания макс.	1.320 mm
F	Высота врезания макс.	2.857 mm
G	Высота разгрузки макс.	2.012 mm
H	Радиус черпания макс.	3.090 mm
I	Рабочий диапазон на грунте, макс.	3.028 mm
J	Радиус поворота задней части	747 mm
K1	Перемещение стрелы макс. (по центру ковша, правая сторона)	245 mm
K2	Перемещение стрелы макс. (по центру ковша, левая сторона)	283 mm
M	Глубина копания макс. (отвал ниже уровня грунта)	178 mm
N	Длина ходовой части	1.220 mm
O1	Угол поворота макс. (система стрелы влево)	55 °
O2	Угол поворота макс. (система стрелы вправо)	56 °
Q2	Радиус поворота стрелы, вправо	1.085 mm
Q1	Радиус поворота стрелы, влево	1.039 mm