



**WACKER
NEUSON**
all it takes!



ET35

Beltegravemaskin med standard overheng

Overbevisende produktivitet

Beltegravemaskinen i 3,5 tonnklassen overbeviser med høy ytelse og mange gjennomtenkte detaljer. I tillegg til optimert motor-pumpe-styring for opptil 15 % raskere arbeidssykluser, sørger den svært høye stabiliteten og den ergonomisk utformede førerhytten for effektivt arbeid uten å bli sliten. Takket være utallige standardalternativer, kan ET35 dessuten tilpasses kundens behov individuelt.

Høydepunkter

- Tiltbar overvogn Vertical Digging System (VDS)
- Optimert drivkonsept
- Jog Dial
- Komfortabel førerhytte i helglass
- Opptil 4 hjelpekontrollkretser kan leveres fra fabrikk

Tekniske data

Hydraulikk

Arbeidstrykk hydraulikk	240,0 bar
Hydraulikkpumpe	Aksialstempel og 2 girpumper
Pumpekapasitet maks.	120,0 l/min

mekanisk ytelse

Nominelt turtall	2.400,0 1 min
Kjørehastighet	4,7 km/t

mekanisk opplysinger

Lengde	5.271,0 mm
Bredde	1.630,0 mm
Høyde	2.711,0 mm
Driftsvekt (min.-maks.)	3.553,0 - 4.753,0 KG
Gravedybde (maks.)	3.497,0 mm

Forbrenningsmotor

Kjøling	Vannkjøling
Motortype	Dieselmotor
Sylindre	3,0
Slagvolum	1.642,0 cm ³

Skråstilling maks.	30,0 °
Drivstofftype	Diesel EN 590
Nominell effekt	18,2 kW
Nominelt turtall	2.400,0 1 min
Avgassgrenseverdier	EU trinn V
Batterikapasitet (nominell verdi)	71,0 Ah
Motorprodusent	Yanmar
Motorbetegnelse	3TNV88

Miljøinformasjon

Garantert lydeffektnivå LWA	94,0 dB (A)
-----------------------------	-------------

Drivstoff

Oljemengde	6,700 L
Kjølevæske mengde	5,0 L
Hydraulikkolje mengde	61,5 L

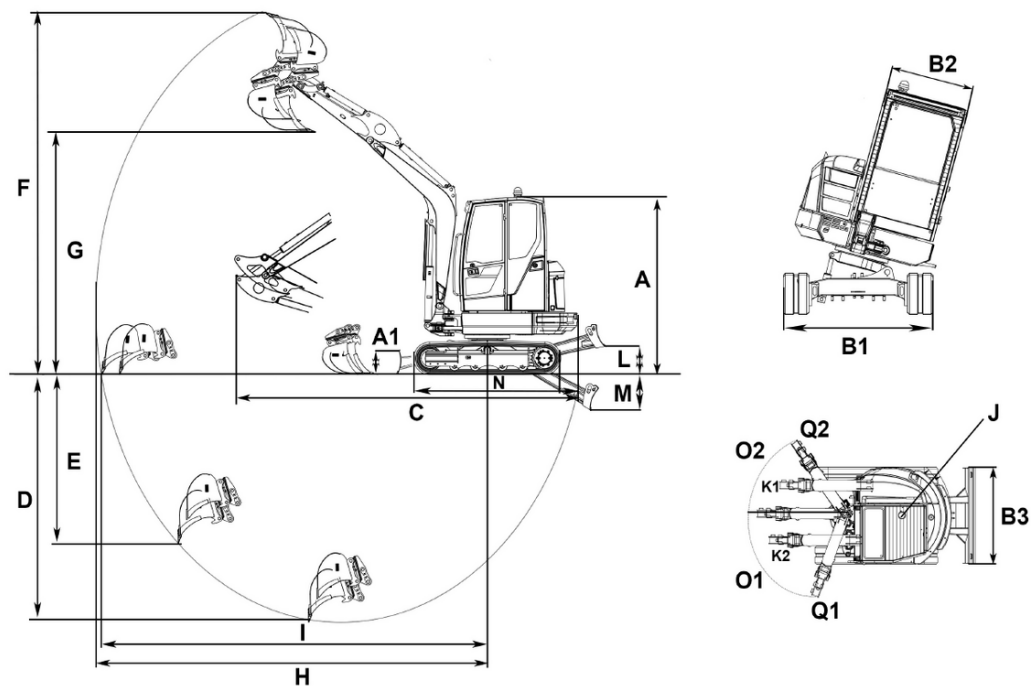
Understell

Fremdrift	Aksialkolbemotor med USG
-----------	--------------------------

Transport og lagring

Transportvekt	3.364,0 KG
---------------	------------

Dimensjoner



A	Høyde med kabin	2.491 mm
	Totalhøyde med roterende varselys	2.630 mm
B1	Bredde kabine	980 mm
B2	Bredde understell	1.630 mm
B3	Bredde planeringsskjær	1.630 mm
C	Transportlengde kort gravearm	5.268 mm
D	Gravedybde maks., kort gravearm	3.245 mm
	Gravedybde maks., lang gravearm	3.497 mm
E	Innstikkshøyde maks., kort gravearm	2.120 mm
	Innstikkshøyde maks., lang gravearm	2.360 mm
F	Innstikkshøyde maks., kort gravearm	4.929 mm
	Innstikkshøyde maks., lang gravearm	5.082 mm
G	Tippehøyde maks., kort gravearm	3.337 mm
	Tippehøyde maks., lang gravearm	3.489 mm
H	Graveradius maks., kort gravearm	5.270 mm
	Graveradius maks., lang gravearm	5.507 mm
I	Rekkevidde på bakken maks., kort gravearm	5.158 mm
	Rekkevidde på bakken, lang gravearm	5.408 mm
J	Hekksvingradius	1.168 mm
K1	Utliggerforskyvning maks. (på senter skuff høyre side)	476 mm
K2	Utliggerforskyvning maks. (på senter skuff venstre side)	447 mm
L	Stablehøyde maks. (planeringsskjær under planum)	393 mm
M	Gravedybde maks. (planeringsskjær under planum)	505 mm
N	Lengde drivverk	2.062 mm
O1	Dreivinkel maks. (armsystem mot venstre)	70 °
O2	Dreivinkel maks. (armsystem mot høyre)	55 °
Q1	Utliggersvingradius høyre	55 °
Q2	Utliggersvingradius venstre	70 °