



## EW100

### Hjulburen grävmaskin

Innovativt hjälpsam - framtiden för hjulburna grävmaskiner

Vid acceleration är den i stort sett före alla andra hjulburna grävmaskiner och EW100 fastställer nya riktmärken vad gäller prestanda, säkerhet och komfort. Växlarverkan mellan redskap och assistanssystem tillsammans med optimerad sikt runtom maskinen för bästa anpassning till det dagliga arbetet på byggarbetsplatsen. Dessutom, genom en dubbelt så stor effekt i hydraulsystemet är manövrering av alla redskap möjlig utan effektförlust.

## Höjdpunkter

- Utmärkt sikt runtom
- Högsta prestanda på alla områden
- Human Machine Interface
- Användning med släpfordon
- Gränssnitt för påbyggnadsredskap

## Tekniska data

### Hydraulik

Arbetstryck hydraulik	300,0 bar
Flödesmängd	180,0 l/min

### mekaniska effektuppgifter

Nominellt varvtal	1.900,0 1/min
Körhastighet	30,0 km/h
Körhastighet (tillval)	40,0 km/h

### mekaniska uppgifter

Längd	6.707,0 mm
Bredd	2.450,0 mm
Höjd	2.980,0 mm
Arbetsvikt	10.320,0 kg
Arbetsvikt (min.-max.)	10.625,0 - 11.855,0 kg
Grävdjup (max.)	4.968,0 mm

### Förbränningsmotor

Kylning	Vattenkylning
Motormodell	Turbodieselmotor
Cylinder	4,0
Cylindervolym	2.799,0 cm <sup>3</sup>
Tvärläge maximalt	30,0 °
Bränsletyp	Diesel EN 590

Tankvolym	190,0 l
Oljepåfyllning maximalt	9,8 l
Nominell effekt	55,4 kW
Nominellt varvtal	1.900,0 1/min
Vridmoment maximalt	300,0 Nm
Luftfilter	Torrluftfilter
Startbatteri spänning	12,0 V
Motortillverkare	Perkins
Motorbeteckning	904J-E28T
Slag	110,0 mm
Hål	80,0 mm

### Miljöegenskaper

Avgasgränsvärden	EU steg V
------------------	-----------

### Drivmedel

Oljemängd	9,800 l
Kylmedel flödesmängd	13,2 l

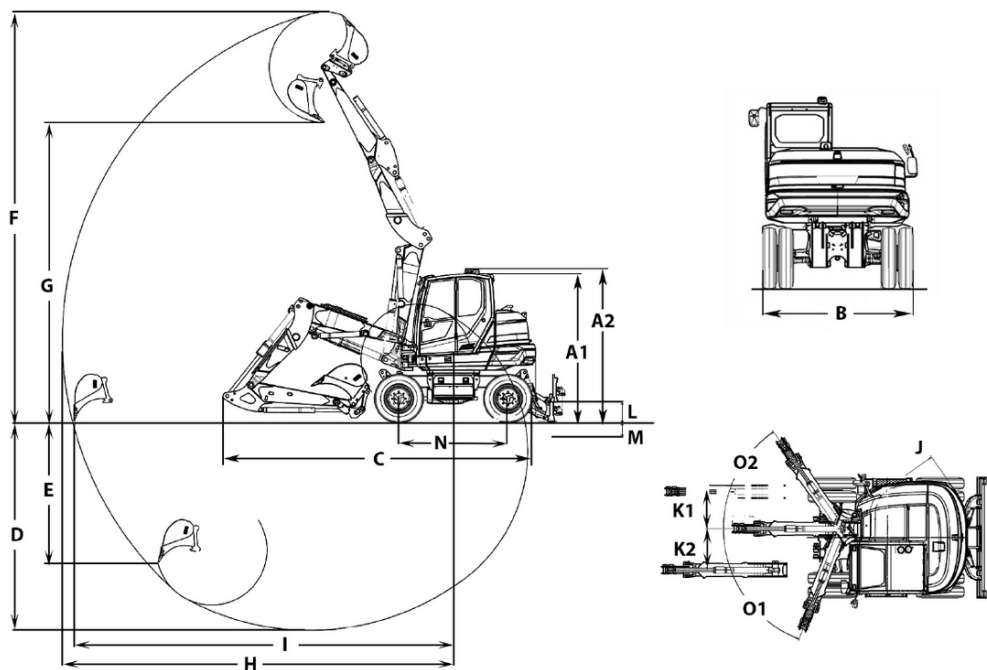
### Undervagn

Arbetstryck hydraulik	440,0 bar
Flödesmängd	180,0 l/min

### Transport och förvaring

Transportvikt	10.320,0 kg
---------------	-------------

# Mått



A1	Höjd med förarhytt	2.963 mm
	Höjd schaktblad	495 mm
A2	Total höjd med roterande varningsljus	3.057 mm
B	Bredd undervagn	2.450 mm
C	Transportlängd	6.314 mm
D	Maximalt grävdjup	4.211,7 mm
E	Maximalt insticksdjup	2.858,3 mm
F	Maximal instickshöjd	8.262,4 mm
G	Maximal dumpningshöjd	5.582,1 mm
I	Maximal markräckvidd	7.660,4 mm
J	Bakre svängradie	1.690 mm
K1	Maximal bomförskjutning (på mitten av skopans högra sida)	940 mm
K2	Maximal bomförskjutning (på mitten av skopans vänstra sida)	625 mm
L	Maximal staplingshöjd (schaktblad över ytan)	390 mm
M	Maximalt grävdjup (schaktblad under ytan)	136 mm
N	Hjulbas	2.200 mm
O1	Maximal svängvinkel (armsystem till vänster)	70 °
O2	Maximal svängvinkel (armsystem till höger)	55 °