



EW100

Hjulgravemaskin

Innovativ "tenker" – hjulgravemaskinens fremtid

I kappløp er den foran så godt som alle andre hjulgravemaskiner, EW100 setter helt nye standarder hva angår ytelse, sikkerhet og komfort. Samspillet mellom redskapsstyring og assistansesystemer og optimalisert synsfelt over hele maskinen kunne ikke ha vært bedre tilpasset hverdagen på arbeidsplassen. Og takket være dobbelt så høy hjelpehydraulikk ytelse kan ethvert redskap betjenes uten kompromisser.

Høydepunkter

- God sikt i alle retninger
- Topp ytelse på alle områder
- Menneske-maskin-grensesnitt
- Tilhengerdrift
- Grensesnitt for redskaper

Tekniske data

■ Hydraulikk

Arbeidstrykk hydraulikk	300,0 bar
Pumpekapasitet	180,0 l/min

■ mekanisk ytelse

Nominelt turtall	1.900,0 1 minu
Kjørehastighet	30,0 km/t
Kjørehastighet (alternativ)	40,0 km/t

■ mekanisk opplysinger

Lengde	6.707,0 mm
Bredde	2.450,0 mm
Høyde	2.980,0 mm
Driftsvekt	10.320,0 KG
Driftsvekt (min.-maks.)	10.625,0 - 11.855,0 KG
Gravedybde (maks.)	4.968,0 mm

■ Forbrenningsmotor

Kjøling	Vannkjøling
Motortype	Turbodieselmotor
Sylindre	4,0
Slagvolum	2.799,0 cm ³
Skråstilling maks.	30,0 °
Drivstofftype	Diesel EN 590

Tankvolum	190,0 L
Oljefylling maks.	9,8 L
Nominell effekt	55,4 kW
Nominelt turtall	1.900,0 1 minu
Dreiemoment maks.	300,0 Nm
Luftfilter	Tørrluftfilter
Starterbatteri spenning	12,0 V
Motorprodusent	Perkins
Motorbetegnelse	904J-E28T
Slag	110,0 mm
Boring	80,0 mm

■ Miljøinformasjon

Avgassgrenseverdier	EU trinn V
---------------------	------------

■ Drivstoff

Oljemengde	9,800 L
Kjølevæske mengde	13,2 L

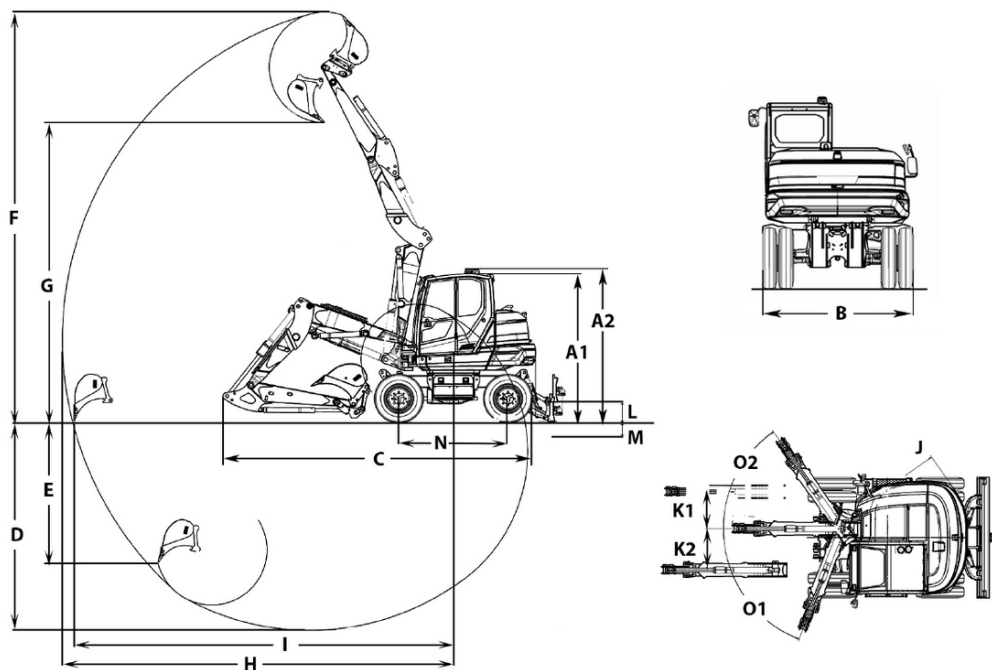
■ Understell

Arbeidstrykk hydraulikk	440,0 bar
Pumpekapasitet	180,0 l/min

■ Transport og lagring

Transportvekt	10.320,0 KG
---------------	-------------

Dimensjoner



A1	Høyde med kabin	2.963 mm
	Høyde planeringsskjær	495 mm
A2	Totalhøyde med roterende varselys	3.057 mm
B	Bredde understell	2.450 mm
C	Transportlengde	6.314 mm
D	Gravedybde maks.	4.211,7 mm
E	Innstikkshøyde maks.	2.858,3 mm
F	Innstikkshøyde maks.	8.262,4 mm
G	Tippehøyde maks.	5.582,1 mm
I	Rekkevidde på bakken maks.	7.660,4 mm
J	Hekksvingradius	1.690 mm
K1	Utliggerforskyvning maks. (på senter skuff høyre side)	940 mm
K2	Utliggerforskyvning maks. (på senter skuff venstre side)	625 mm
L	Stablehøyde maks. (planeringsskjær under planum)	390 mm
M	Gravedybde maks. (planeringsskjær under planum)	136 mm
N	Hjulavstand	2.200 mm
O1	Dreievinkel maks. (armsystem mot venstre)	70 °
O2	Dreievinkel maks. (armsystem mot høyre)	55 °